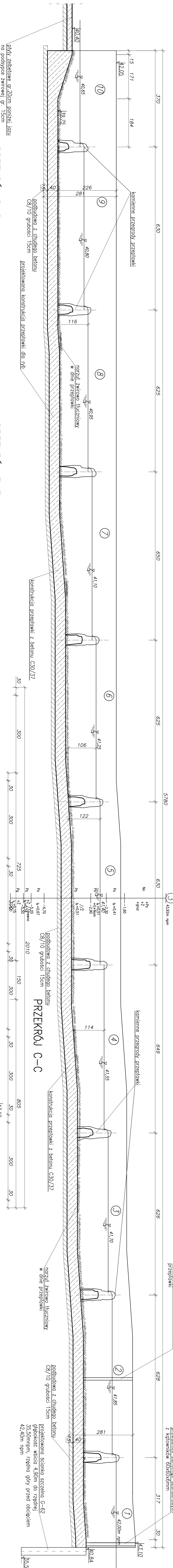
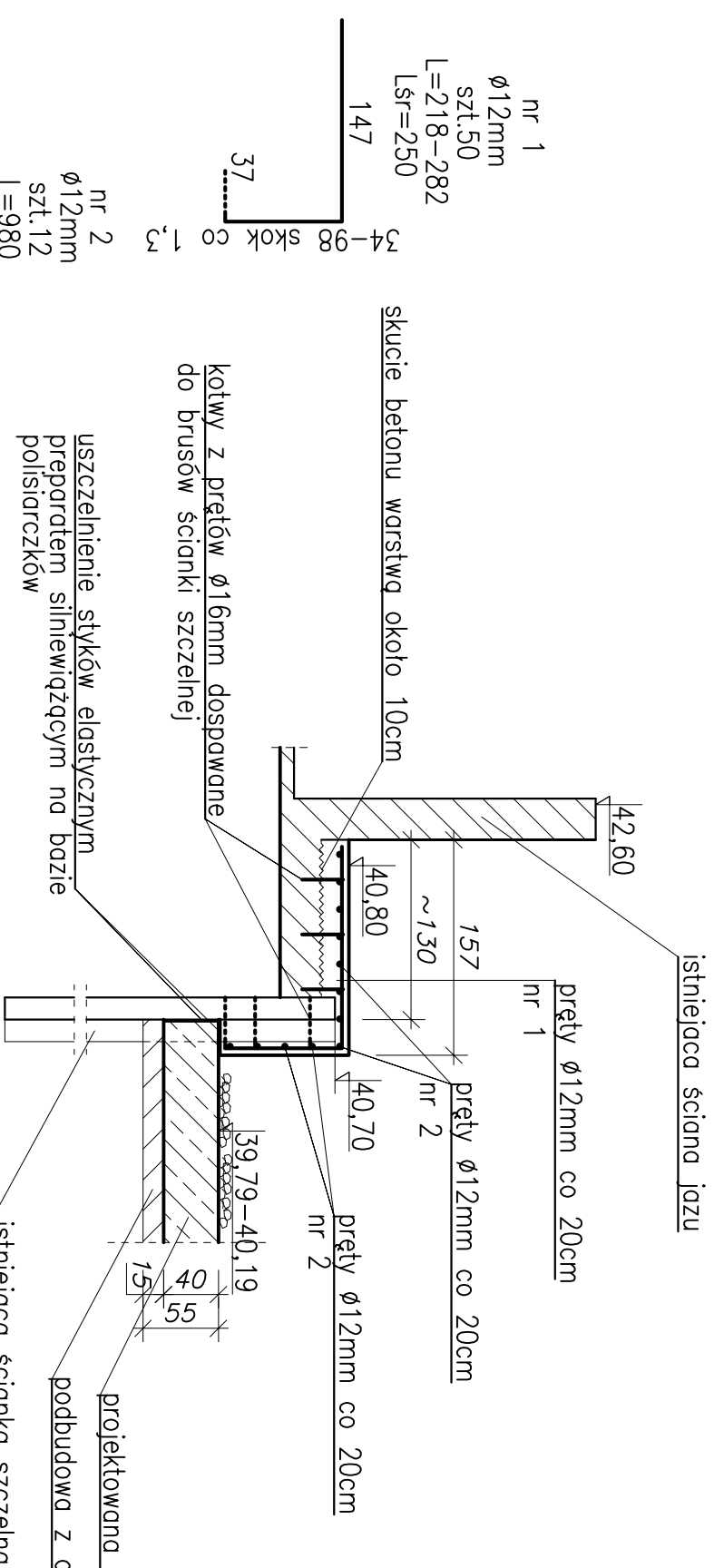


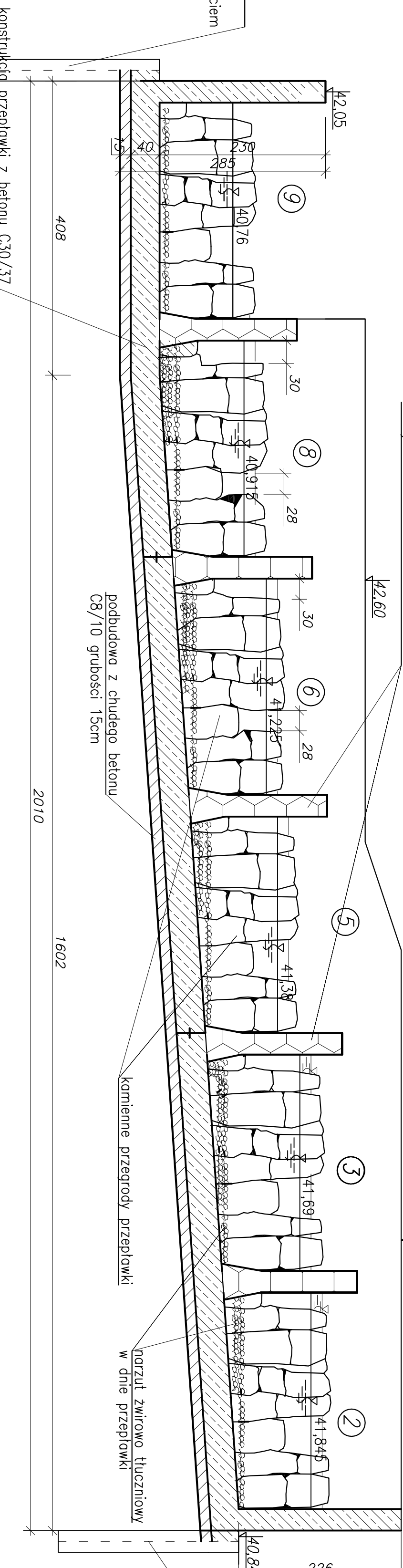
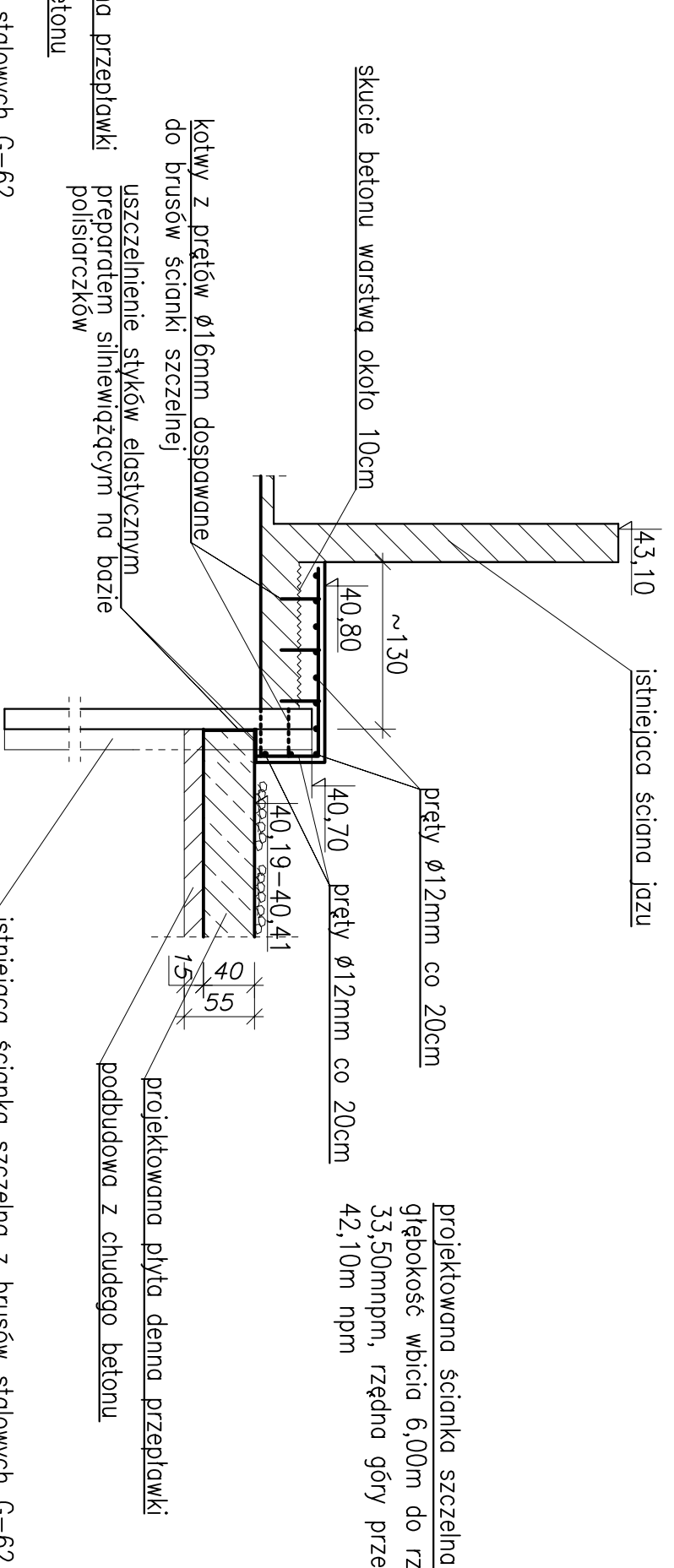
PRZEKROJ B-B



PRZEKROJ D-D



PRZEKROJ E-E



Zestawiono się w/wskazanie z firmą autorzy projektu, rysunek należy nie może być przepisywany bez zgody BIPROJEKT Sp. z o.o. w Poznaniu.

BIPROJEKT Sp. z o.o. ul. Dąbrowskiego 138 60-577 Poznań

BIURO PROJEKTOW WZDZIAŁ WYKONAWCZY I INŻYNIERII ŚRODOWISKA

BRONOWICE Sp. z o.o. w Poznaniu

Przebieganie z chudego betonu C8/10 grubosci 15cm
 Projektowana scianka szczeni G-62
 grubosc wloci 150mm do rzędnaj 42,40m npm

Projektowana scianka szczeni G-62
 grubosc wloci 150mm do rzędnaj 42,40m npm

Nagłówek: mgr inż. Andrzej Szlachetka		nr. projektu: 281/02/PK		podpis: [Signature]									
Nagłówek: mgr inż. Dominik Gryńca		nr. zmian: [Blank]		data: 08/2007									
Tytuł: Projektowanie i wykonanie fundamentu pod ścianę szczeniową w budynku mieszkalnym w miejscowości Bronowice		Lp. zmian: 150		Data: 08/2007									
<table border="1"> <tr> <td>Projektant</td> <td>mgr inż. Andrzej Szlachetka</td> <td>Wzrost</td> <td>180 cm</td> </tr> <tr> <td>Projektant</td> <td>mgr inż. Dominik Gryńca</td> <td>Wzrost</td> <td>175 cm</td> </tr> </table>						Projektant	mgr inż. Andrzej Szlachetka	Wzrost	180 cm	Projektant	mgr inż. Dominik Gryńca	Wzrost	175 cm
Projektant	mgr inż. Andrzej Szlachetka	Wzrost	180 cm										
Projektant	mgr inż. Dominik Gryńca	Wzrost	175 cm										
<table border="1"> <tr> <td>Przebieganie</td> <td>mgr inż. Andrzej Szlachetka</td> <td>Wzrost</td> <td>180 cm</td> </tr> <tr> <td>Przebieganie</td> <td>mgr inż. Dominik Gryńca</td> <td>Wzrost</td> <td>175 cm</td> </tr> </table>						Przebieganie	mgr inż. Andrzej Szlachetka	Wzrost	180 cm	Przebieganie	mgr inż. Dominik Gryńca	Wzrost	175 cm
Przebieganie	mgr inż. Andrzej Szlachetka	Wzrost	180 cm										
Przebieganie	mgr inż. Dominik Gryńca	Wzrost	175 cm										
<table border="1"> <tr> <td>Przebieganie</td> <td>mgr inż. Andrzej Szlachetka</td> <td>Wzrost</td> <td>180 cm</td> </tr> <tr> <td>Przebieganie</td> <td>mgr inż. Dominik Gryńca</td> <td>Wzrost</td> <td>175 cm</td> </tr> </table>						Przebieganie	mgr inż. Andrzej Szlachetka	Wzrost	180 cm	Przebieganie	mgr inż. Dominik Gryńca	Wzrost	175 cm
Przebieganie	mgr inż. Andrzej Szlachetka	Wzrost	180 cm										
Przebieganie	mgr inż. Dominik Gryńca	Wzrost	175 cm										
<table border="1"> <tr> <td>Przebieganie</td> <td>mgr inż. Andrzej Szlachetka</td> <td>Wzrost</td> <td>180 cm</td> </tr> <tr> <td>Przebieganie</td> <td>mgr inż. Dominik Gryńca</td> <td>Wzrost</td> <td>175 cm</td> </tr> </table>						Przebieganie	mgr inż. Andrzej Szlachetka	Wzrost	180 cm	Przebieganie	mgr inż. Dominik Gryńca	Wzrost	175 cm
Przebieganie	mgr inż. Andrzej Szlachetka	Wzrost	180 cm										
Przebieganie	mgr inż. Dominik Gryńca	Wzrost	175 cm										

Nr. zad.: 11/5