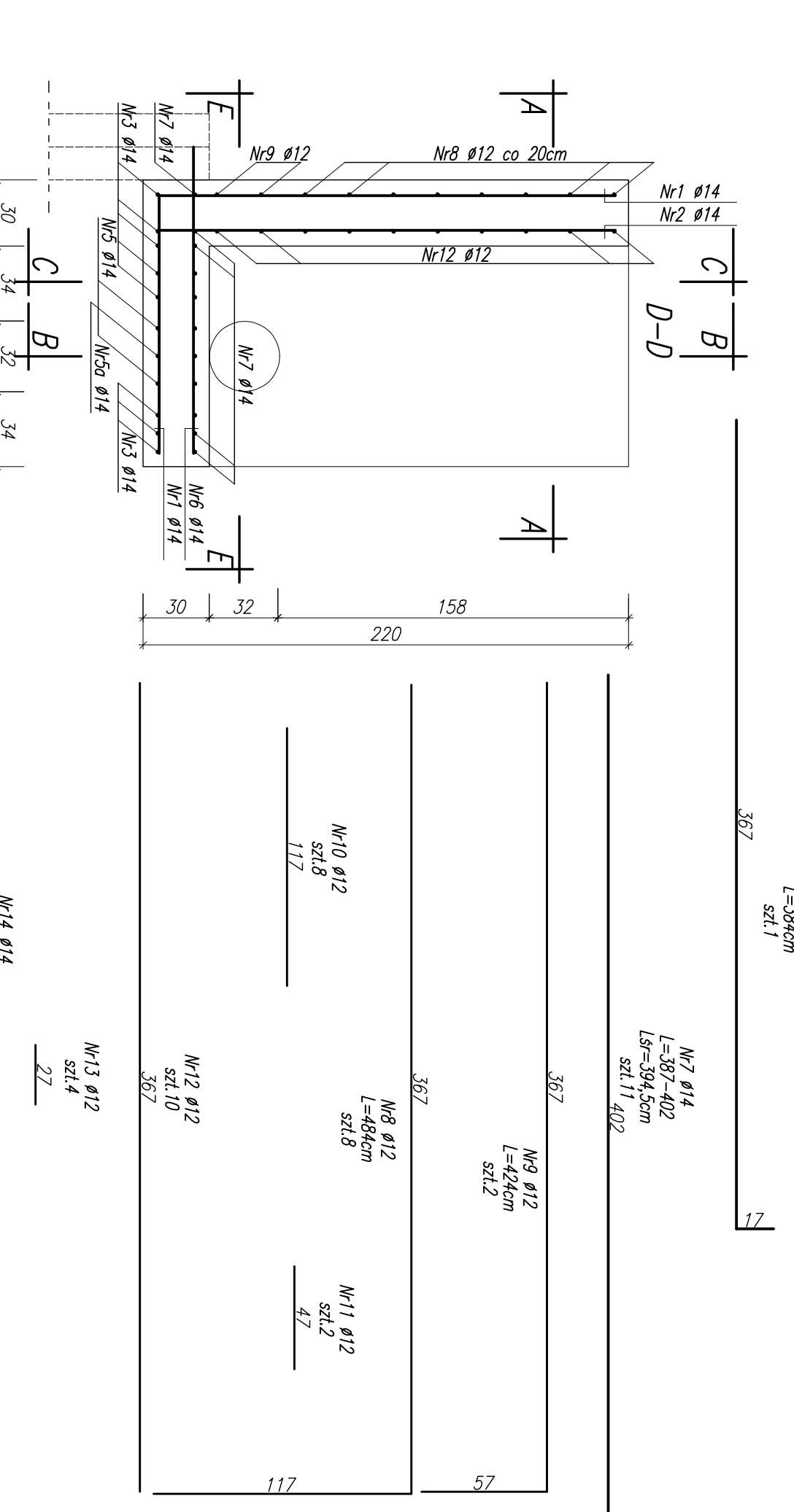
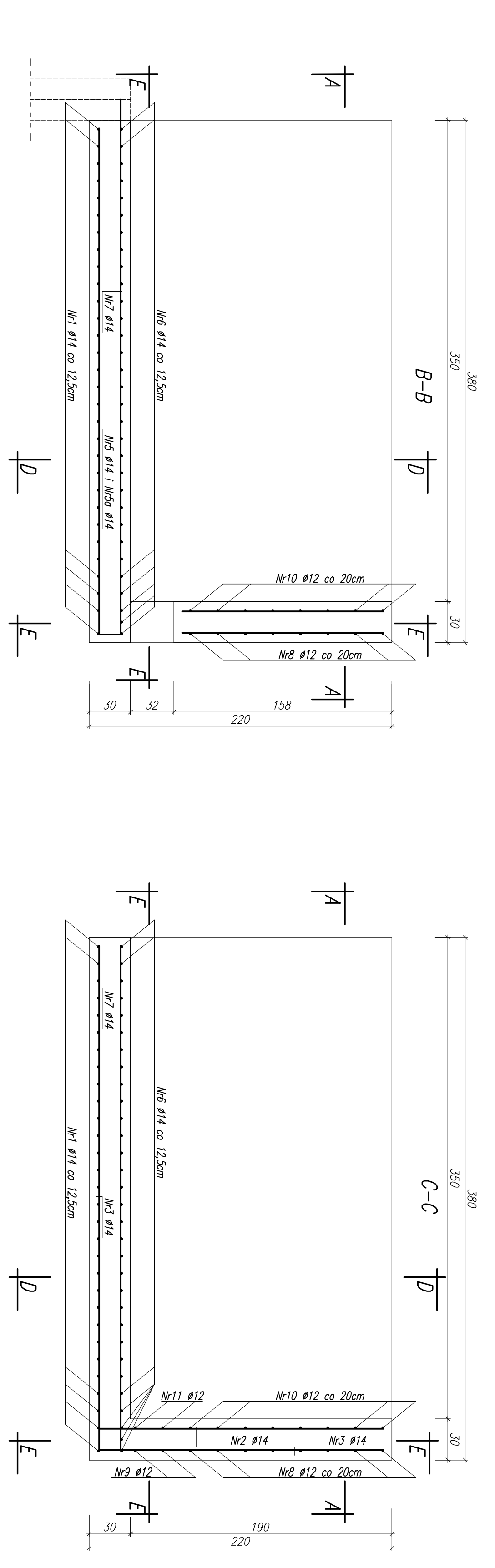


Zestawienie stali zbrojeniowej komory ujęciowej na garbarnię

| Nr pręta | Długość [m] | | Ilość | Długość łączna | |
|---|-------------|-------|-------|----------------|---------|
| | Ø12 | Ø14 | | Ø12 | Ø14 |
| 1 | 3,240 | 3,1 | 31 | 100,440 | 101,440 |
| 2 | 2,070 | 3,5 | 35 | 72,450 | 72,450 |
| 3 | 5,740 | 7 | 7 | 40,180 | 40,180 |
| 4 | 1,500 | 6,000 | 7 | 6,000 | 6,000 |
| 4a | 1,460 | 2 | 2 | 2,920 | 2,920 |
| 5 | 3,900 | 2 | 2 | 7,800 | 7,800 |
| 5a | 3,940 | 1 | 1 | 3,940 | 3,940 |
| 6 | 1,405 | 3,1 | 3,1 | 4,355 | 4,355 |
| 7 | 3,945 | 16 | 16 | 63,120 | 63,120 |
| 8 | 4,940 | 8 | 8 | 38,720 | 38,720 |
| 9 | 4,240 | 2 | 2 | 8,480 | 8,480 |
| 10 | 1,170 | 8 | 8 | 9,360 | 9,360 |
| 11 | 0,470 | 2 | 2 | 0,940 | 0,940 |
| 12 | 3,670 | 10 | 10 | 36,700 | 36,700 |
| 13 | 0,270 | 4 | 4 | 1,080 | 1,080 |
| 14 | 0,760 | 2 | 2 | 1,520 | 1,520 |
| 15 | 0,750 | 2 | 2 | 1,500 | 1,500 |
| Długość łączna | | | | 96,280 | 343,325 |
| Długość z uwzględnieniem 5% na cięcie [m] | | | | 100,044 | 360,491 |
| Ciężar łączny [kg] | | | | 0,888 | 1,210 |
| Ciężar ogółem [kg] | | | | 88,839 | 436,194 |
| Ciepota ogółem [kg] | | | | 529,033 | |



-beton C30/37 XF1
 -łbel=4,20 m²
 -stal zbrojowana 34GS
 -otulina stali 6cm
 -powierzchnie konstrukcji stykające się z gruntem należy dwukrotnie zaizolować bitumizem na zagrubionym podłożu
 -powierzchnie opowietrzne pokryć materiałem granulowanym pod żywicę epoksydową o podwyższonej odporności mechanicznej, a następnie substancją powłokową na bazie żywicy epoksydowej i polietylenu, odporną na działanie agresywnego środowiska
 -pręty łączące na zakład 50cm
 -pręty dochodzące do ścianki szczelnej dopozwalo do brusew ścianki szczelnej
 Zestawienie stali zbrojeniowej z prętem otulającym. Rysunek niniejszy nie może być przepisywany i wykorzystany bez zgody BIPROWIDEL Sp. z o.o. w Rosławiu.

BIURO PROJEKTÓW WODNYCH MELIORACJI I INŻYNIERIA ŚRODOWISKA BIPROWIDEL Sp. z o.o. ul. Dębrowskiego 138 60-577 Poznń

| | | | | |
|-------------|---------------------------|----------------------|------------------|---------|
| Przebieg: | Ing. i inżynier | specjalność: | nr uprawnień: | podpis: |
| Projektant: | mgr inż. Rafał Słowiak | inżynier budownictwa | MBP/0212/2008/06 | |
| Opracował: | mgr inż. Adam Zgadzyski | wodno-energetyczne | 281/02 Pw | |
| Opiniował: | mgr inż. Damian Zgadzyski | | | |
| Skala: | 1:25 | data: | 8.2007 | |

Nr zał: 11/7