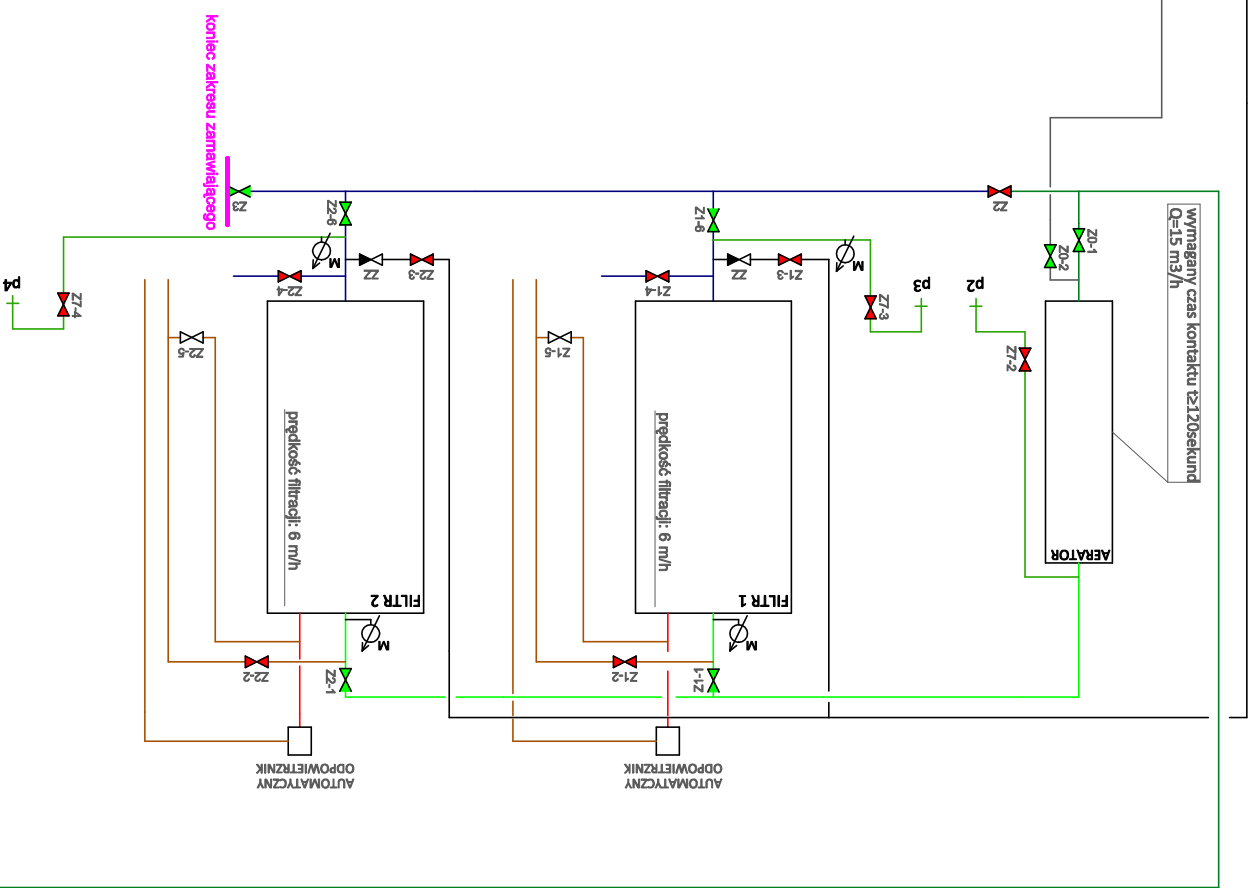
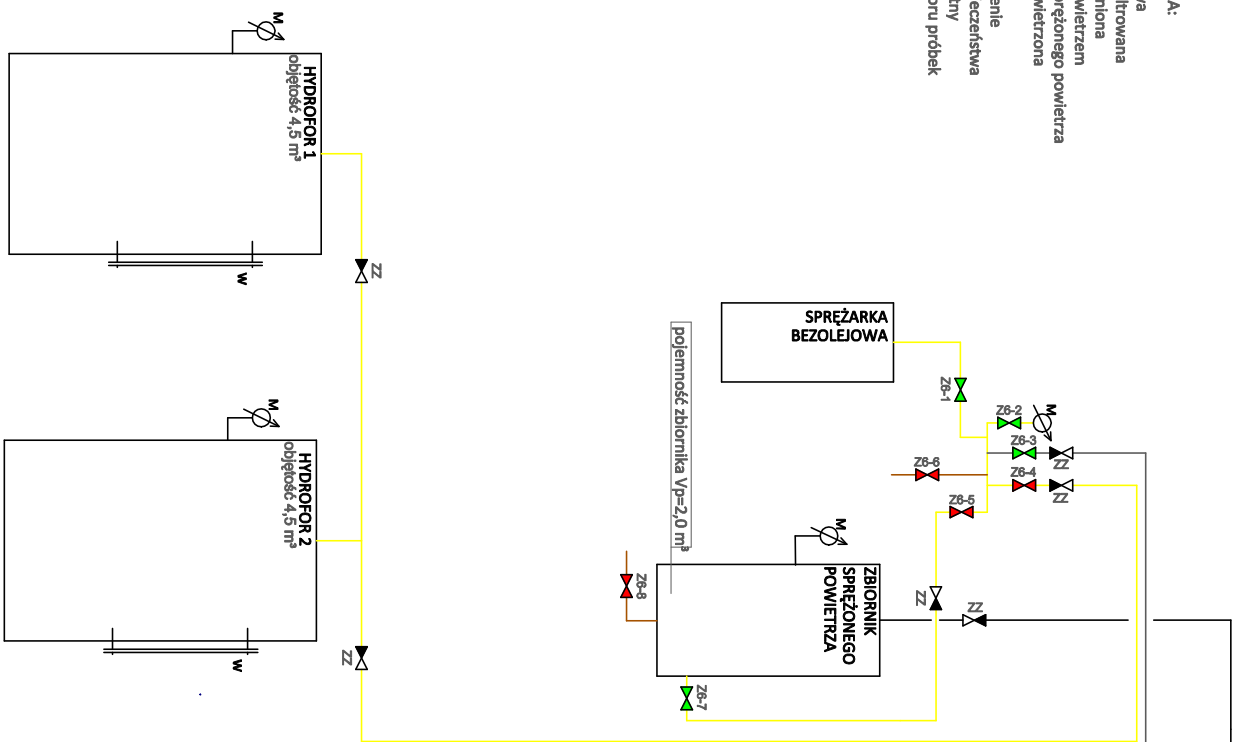


# SCHEMAT TECHNOLOGICZNY (PROPONOWANY) PROJEKTOWANEJ STACJI UZDATNIANIA WODY W SYCEWICACH - PODZIAŁ ZAKRESU PRZEDMIOTU ZAMÓWIENIA

- OBLAŚNIENIA:**
- woda surowa
  - woda przefiltrowana
  - woda uzdatniona
  - płukanie powietrzem
  - instalacja sprężonego powietrza
  - woda napełniona
  - spust
  - odpowietrzenie
  - ZB zawór bezpieczeństwa
  - ZZ zawór zwrotny
  - p1-5 punkty poboru próbek
  - M manometr
  - W wodowskaz



koniec zakresu zamawiającego