

# SEKTORYZACJA SIECI WODOCIĄGOWEJ

ZAŁOŻENIA DO PROJEKTU, METODYKA WYBORU ROZWIĄZAŃ I  
DOBORU URZĄDZEŃ POMIAROWYCH

KRZYSZTOF KRZACZKOWSKI  
UNIEJÓW 31.03.2017

# OPIAMIAROWANIE SIECI WODOCIĄGOWEJ PO CO?

## **GŁÓWNY CEL – REDUKCJA KOSZTÓW POPRZECZ OGRANICZENIE STRAT WODY**

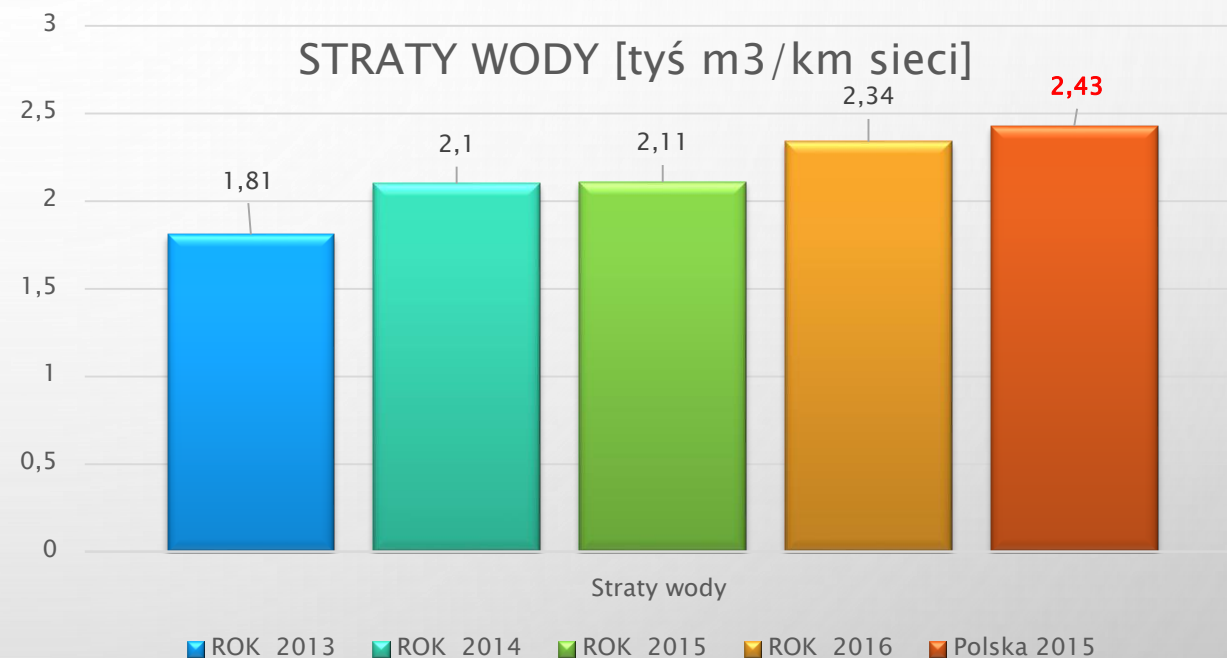
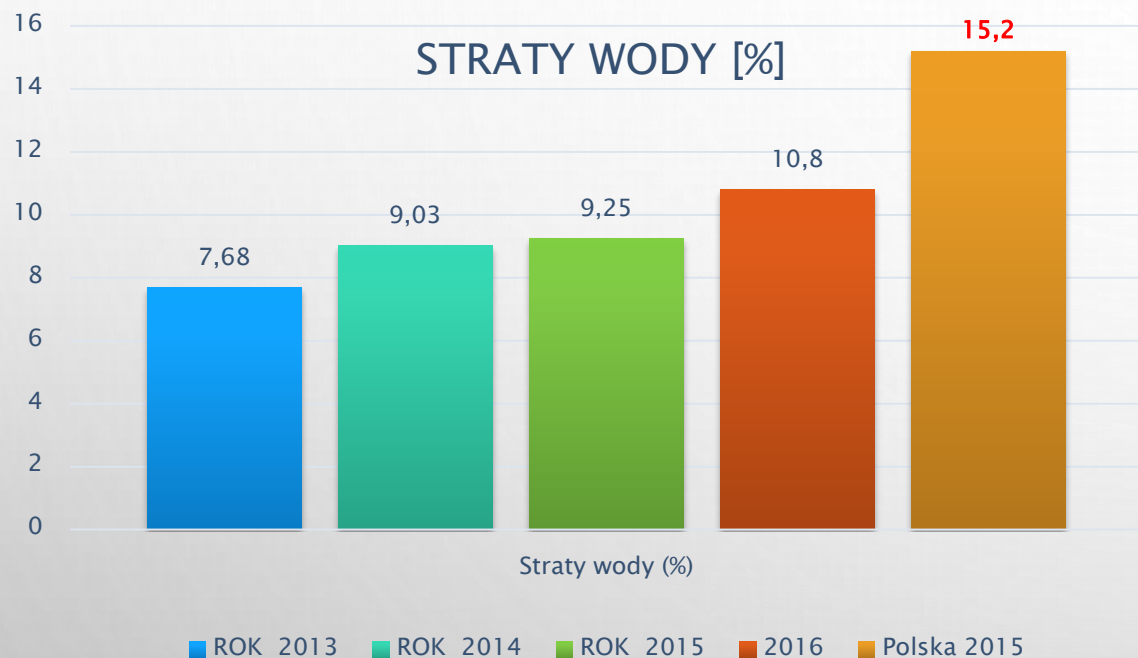
- SZYBKĄ IDENTYFIKACJĄ ZDARZENIA AWARYJNEGO LUB NIEAUTORYZOWANEGO POBORU WODY,
- ZAWĘŻENIE POLA POSZUKIWANIA AWARII LUB NIEAUTORYZOWANEGO POBORU WODY,
- REALNĄ MOŻLIWOŚĆ SKRÓCENIA CZASU TRWANIA WYCIEKU (OD CZASU JEGO WYSTĄPIENIA DO USUNIĘCIA),
- KONTROLA I MOŻLIWOŚĆ ANALIZY ROZKŁADU CIŚNIENIA W POSZCZEGÓLNYCH PUNKTACH POMIAROWYCH,

# STRATY WODY SŁUPSK 2016

<b>WODA UJĘTA</b>	<b>Autoryzowana konsumpcja</b>	<b>Zafakturowana autoryzowana konsumpcja</b>	Przemysł 332 773 6,81%	<b>Woda przynosząca dochód</b>	
			Gospodarstwa domowe 3 052 752 62,48%		
			Pozostali odbiorcy 499 811 10,23%		
			Sprzedaż hurtowa 337 320 6,90%		
	<b>4 886 254</b>	<b>89,20%</b>	<b>Niezafakturowana autoryzowana konsumpcja</b>	Plukanie sieci tech. 0 0,00%	<b>Woda nie przynosząca dochodu</b>
				Technologia SUW 80 247 1,64%	
				Plukanie sieci 13 303 0,27%	
				Zużycie na oczyszczalni 27 296 0,56%	
				Zużycie na bazie 987 0,02%	
				Czyszczenie kanalizacji 13 994 0,29%	
<b>Straty wody</b>	<b>Straty pozorne</b>	Błąd pomiaru 159 755 3,27%	<b>663 598</b>		
		Kradzież 0 0,00%			
<b>527 771</b>	<b>10,80%</b>	<b>Straty rzeczywiste</b>	Straty na przesyle 96 091 1,97%	<b>13,58%</b>	
			Straty na sieci i przył. 271 925 5,56%		
<b>100,00%</b>		<b>4 222 656</b> <b>86,42%</b>		<b>4 222 656</b> <b>86,42%</b>	
	<b>4 358 483</b> <b>89,20%</b>	<b>135 827</b> <b>2,78%</b>			

# STRATY WODY

- STRATY WODY W MIEŚCIE SŁUPSKU  
W ODNIESIENIU DO ŚREDNIEJ KRAJOWEJ DLA PRZEDSIĘBIORSTW ŚREDNIEJ WIELKOŚCI



W ostatnich latach można zauważyć tendencję wzrostową strat wody

# ANALIZA WSKAŹNIKÓW STRAT WODY

## • Miasto Słupsk

Woda ujęta - 4 886 254 m<sup>3</sup>

Straty wody - 527 771 m<sup>3</sup>

**Straty** - **10,80 %**

Długość sieci – ok 225km

**Strata** - **2,34 tyś. m<sup>3</sup>/km**

## • Gmina Kobylnica

Woda ujęta - 591 754 m<sup>3</sup>

Straty wody - 138 372 m<sup>3</sup>

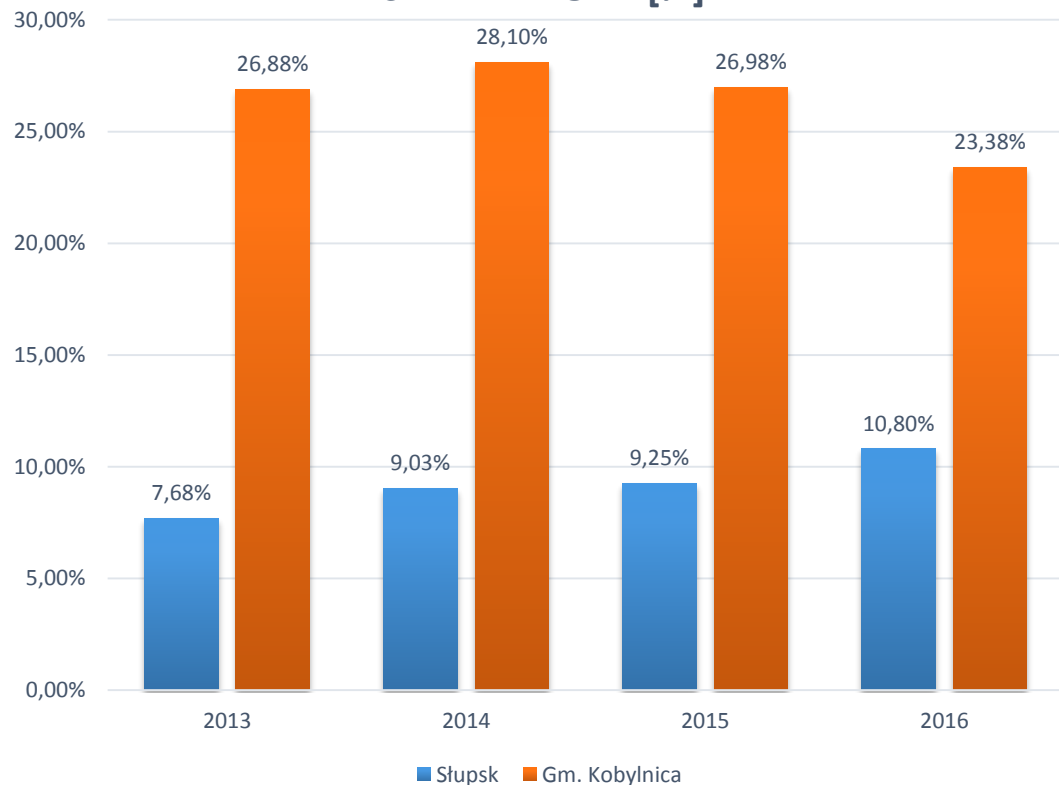
**Straty** - **23,38 %**

Długość sieci – ok 135 km

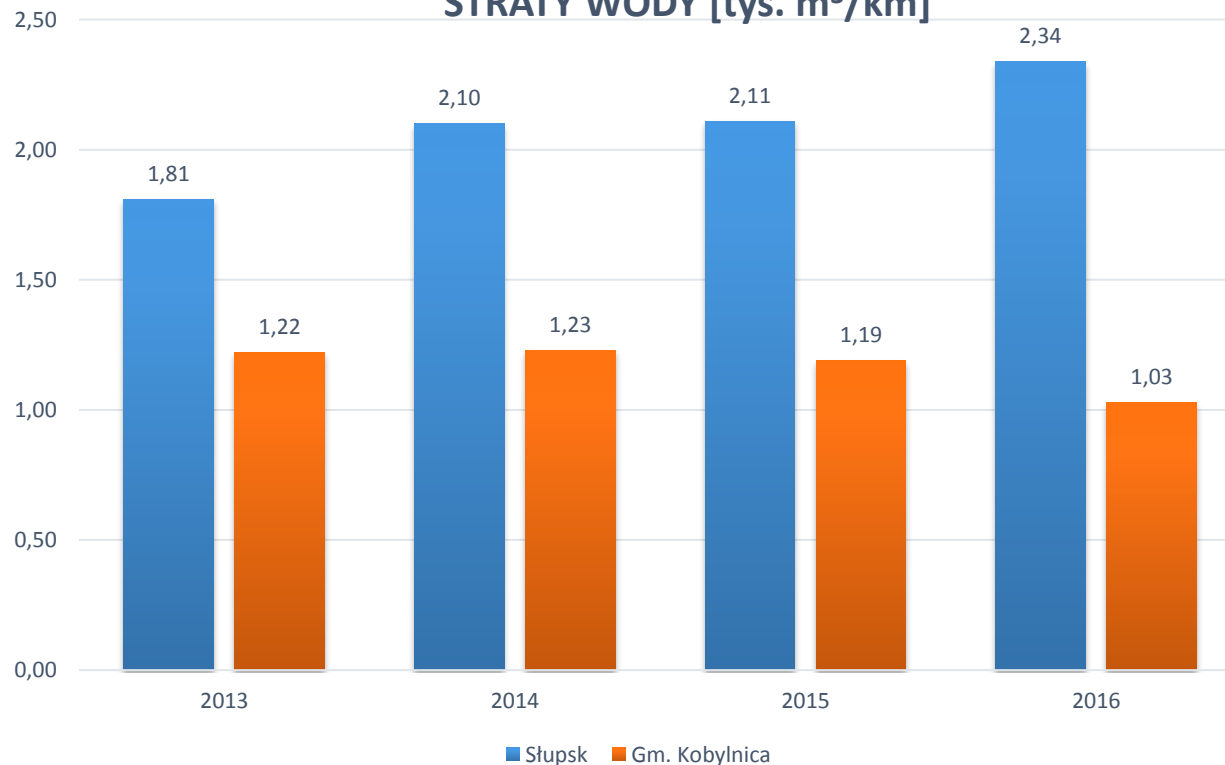
**Strata** - **1,03 tyś. m<sup>3</sup>/km**



STRATY WODY [%]



STRATY WODY [tyś. m<sup>3</sup>/km]



# SEKTORYZACJA SIECI WODOCIĄGOWEJ

## PRZYJĘTY HARMONOGRAM

- PRZEPROWADZENIE PILOTAŻU NA URZĄDZENIACH PRODUCENTÓW DOSTĘPNYCH NA RYNKU;
- OPRACOWANIE KONCEPCJI PODZIAŁU SIECI WODOCIĄGOWEJ NA SEKTORY (KAŻDY SEKTOR OPOMIAROWANY W CELU IDENTYFIKACJI ILOŚCI WODY DOSTARCZONEJ DO POSZCZEGÓLNYCH SEKTORÓW);
- DOBÓR URZĄDZEŃ DO MONITORINGU PRACY SIECI WODOCIĄGOWEJ WRAZ Z OPROGRAMOWANIEM;
- WYKONANIE PUNKTÓW POMIAROWYCH NA SIECI WODOCIĄGOWEJ;
- BILANSOWANIE ILOŚCI WODY DOSTARCZONEJ DO POSZCZEGÓLNYCH SEKTORÓW ZE SPRZEDAŻĄ.

# SEKTORYZACJA SIECI WODOCIĄGOWEJ

- PRZEPROWADZENIE PILOTAŻU NA URZĄDZENIACH DOSTĘPNYCH NA RYNKU
  - Przepływomierze rurowe – elektromagnetyczne
  - Przepływomierze sztycowe ingerencyjne – elektromagnetyczne

SIEMENS MAG 8000

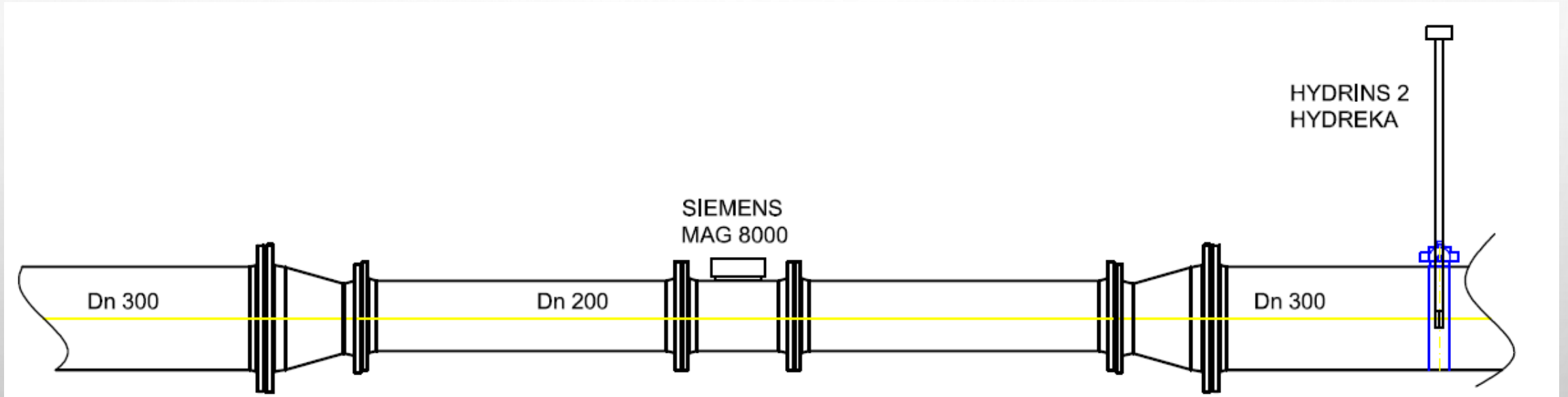


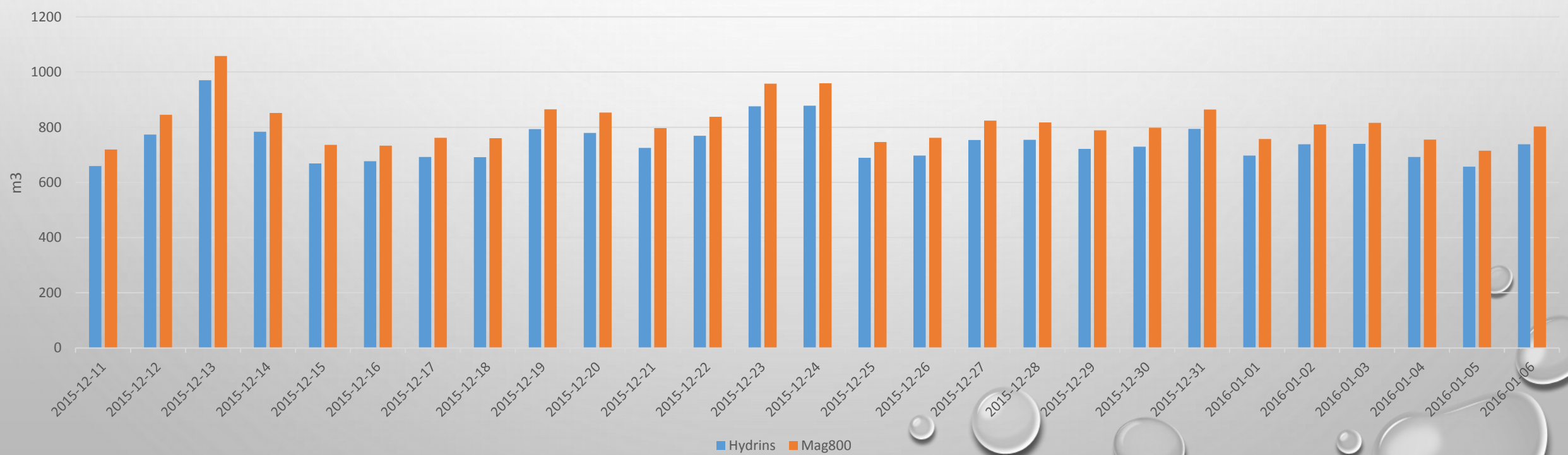
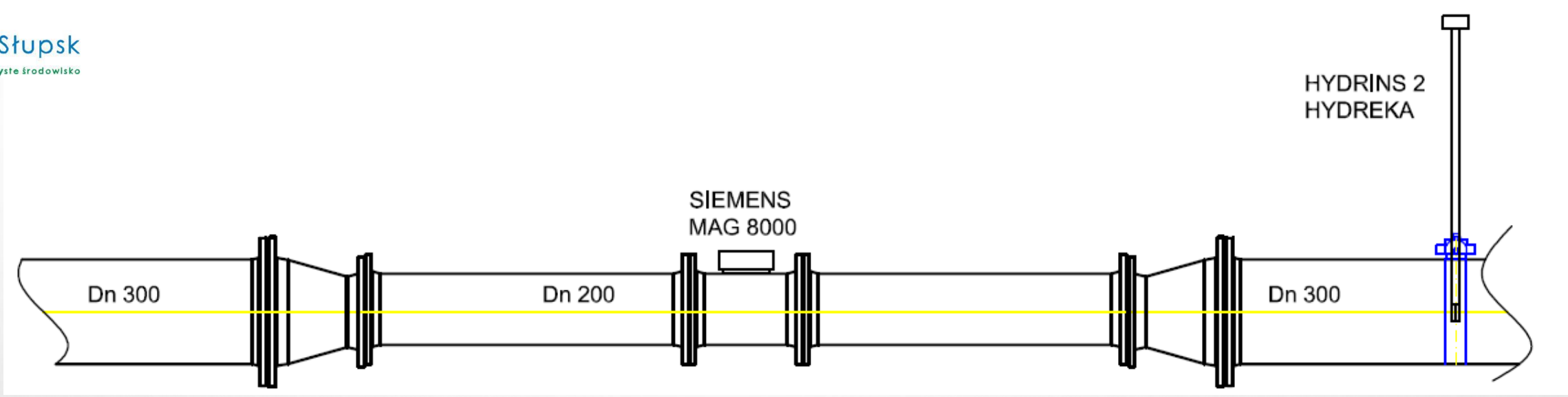
HydrINS 2

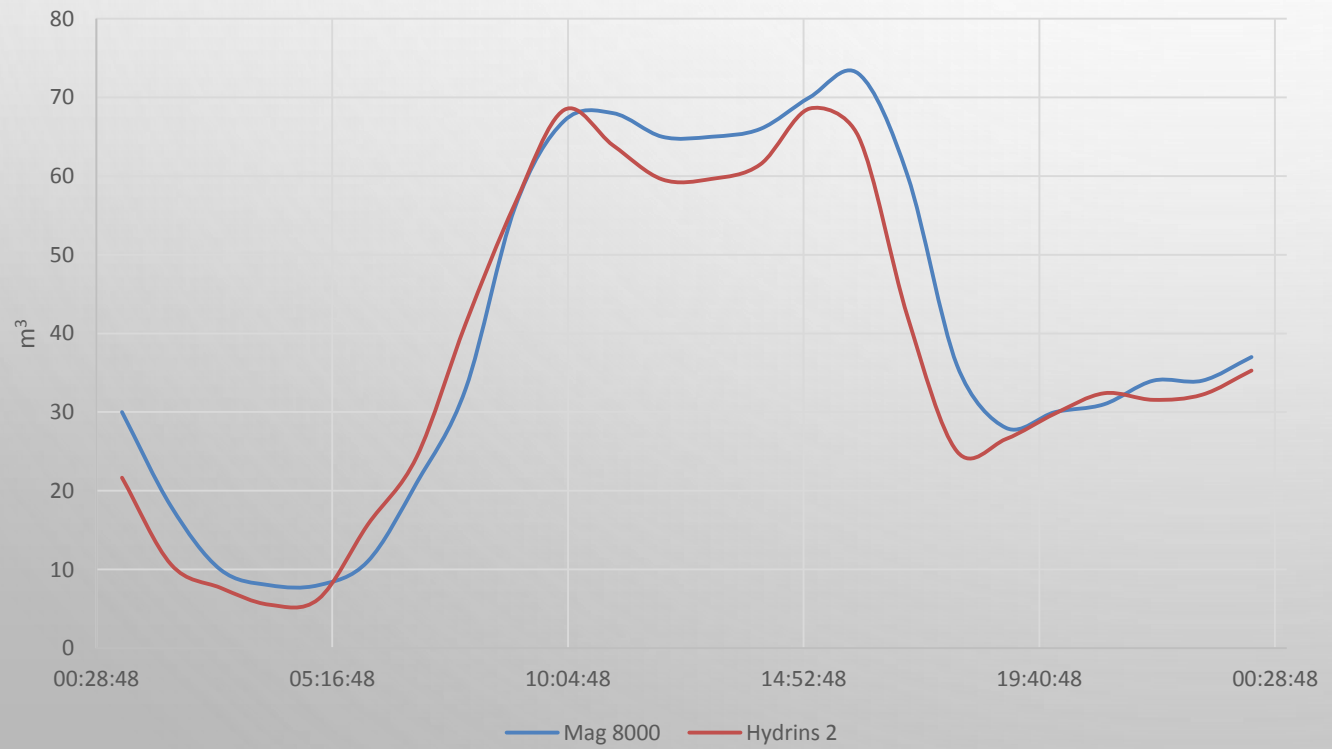
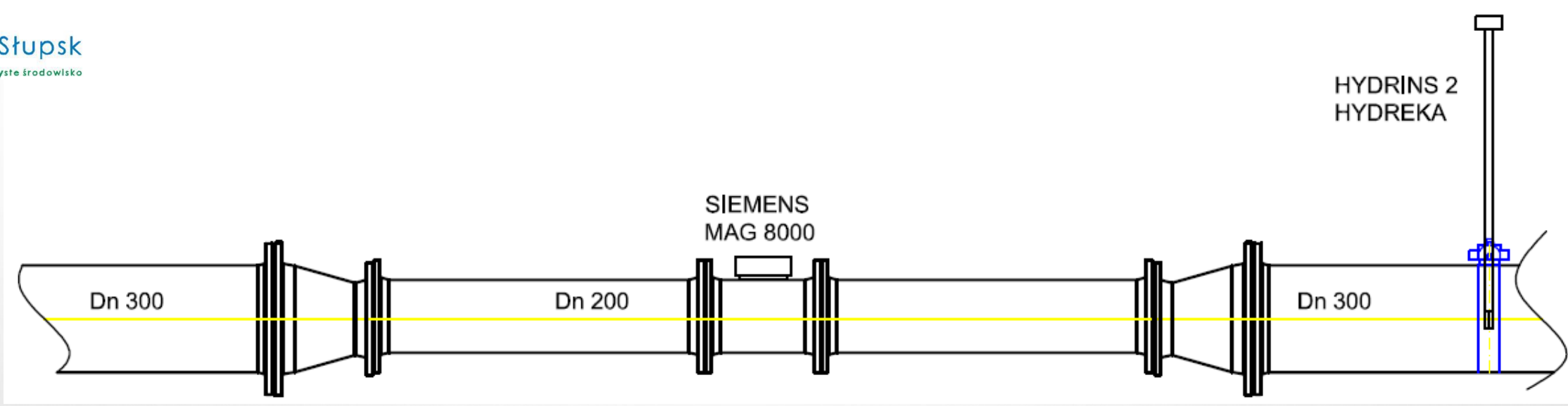


# SEKTORYZACJA SIECI WODOCIĄGOWEJ

## PORÓWANIE WSKAZAŃ PRZEPŁYWOMIERZY

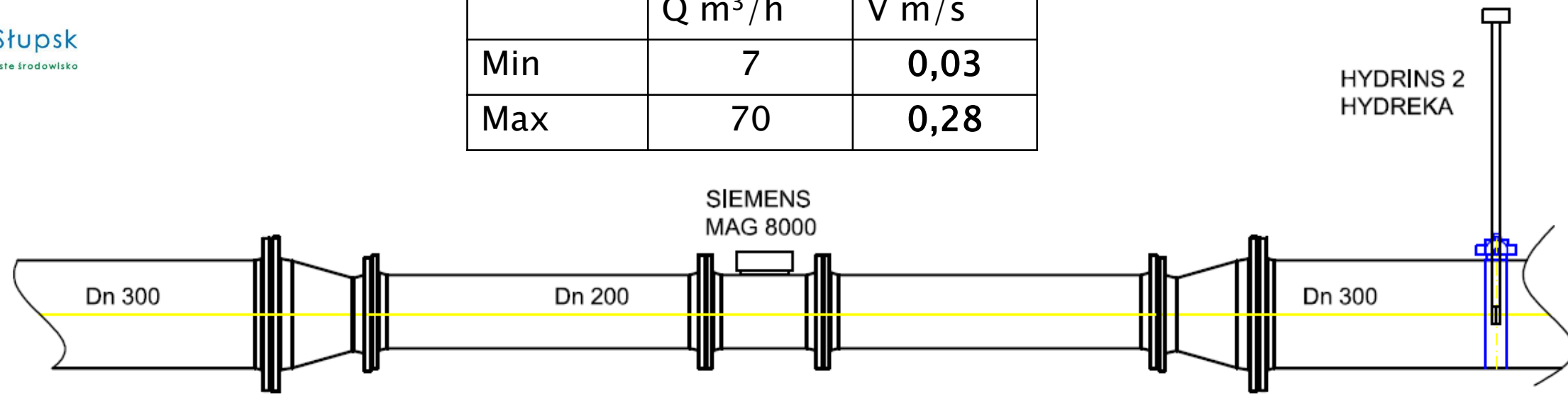






	Q m <sup>3</sup> /h	V m/s
Min	7	0,03
Max	70	0,28

	Q m <sup>3</sup> /h	V m/s
Min	7	0,03
Max	70	0,28

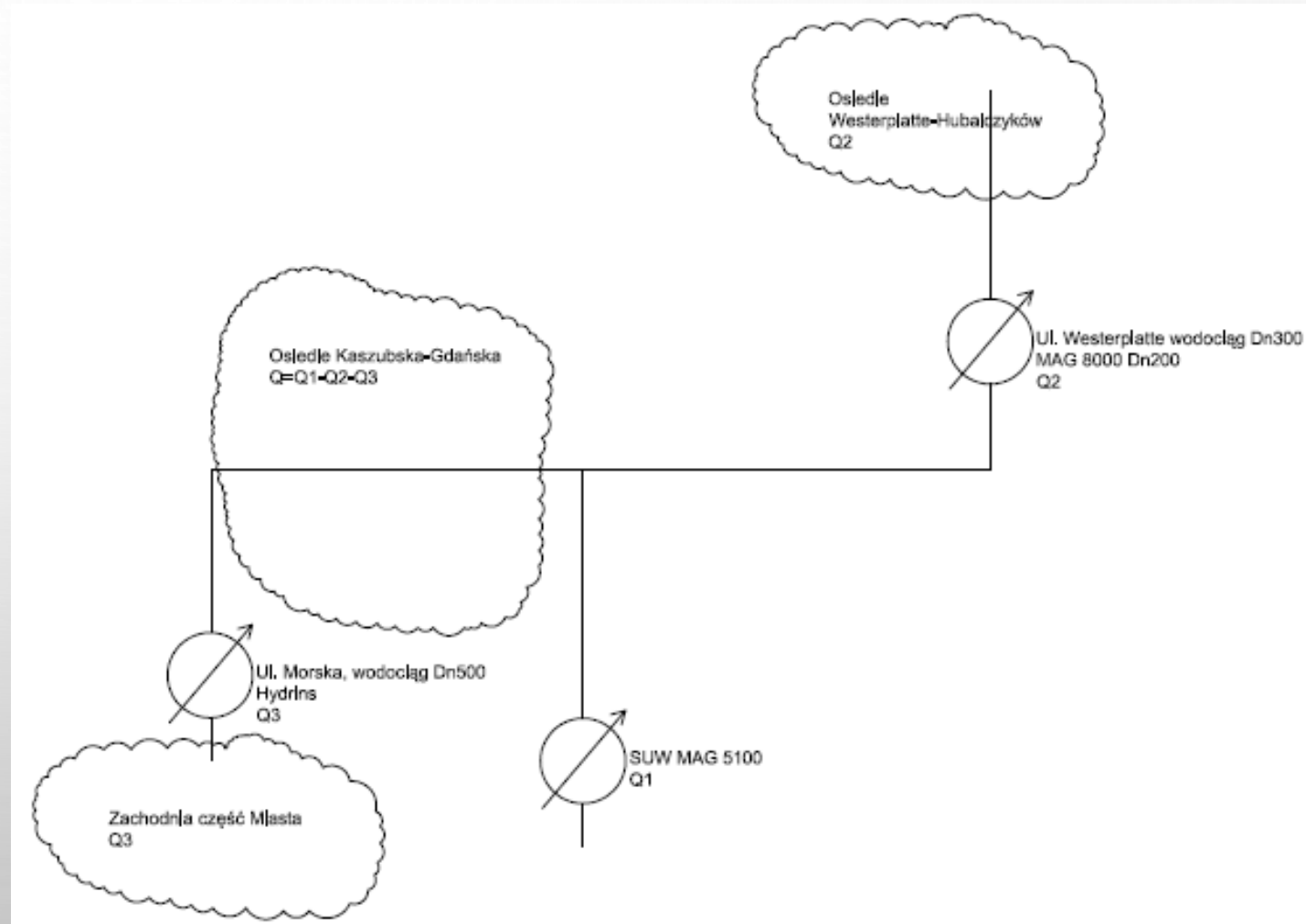
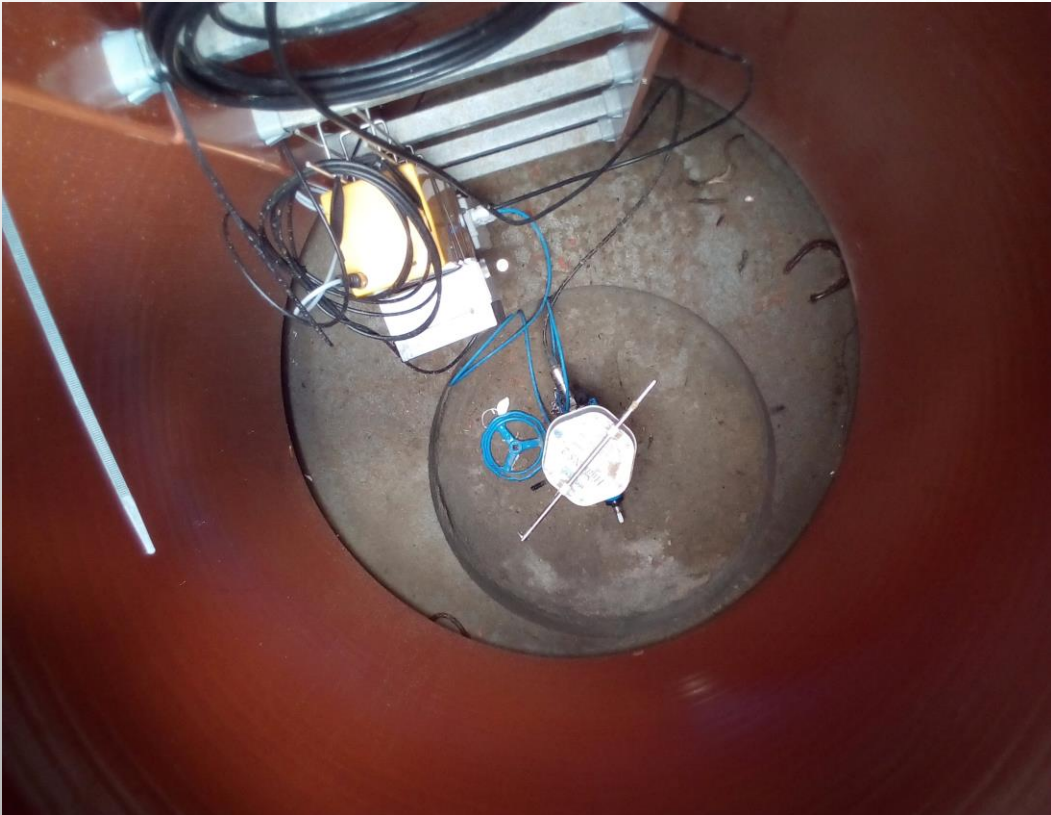


Wzór specyfikacji dopuszczenia wg OIML R49 dla Klasy I (1%)

Rozmiar	50 (2")	65 (2 1/2")	80 (3")	100 (4")	125 (5")	150 (6")	200 (8")	250 (10")	300 (12")
"R" Q3/Q1	250	250	250	250	250	250	250	250	160
Q1 [m <sup>3</sup> /h]	0,25	0,40	0,63	1,00	1,60	2,50	4,00	6,40	10,0
Q2 [m <sup>3</sup> /h]	0,40	0,64	1,00	1,60	2,50	4,00	6,40	10,0	16,0
Q3 [m <sup>3</sup> /h]	63	100	160	250	400	630	1000	1600	1600
Q4 [m <sup>3</sup> /h]	78,75	125	200	312,5	500	787,5	1250	2000	2000

# SEKTORYZACJA SIECI WODOCIĄGOWEJ

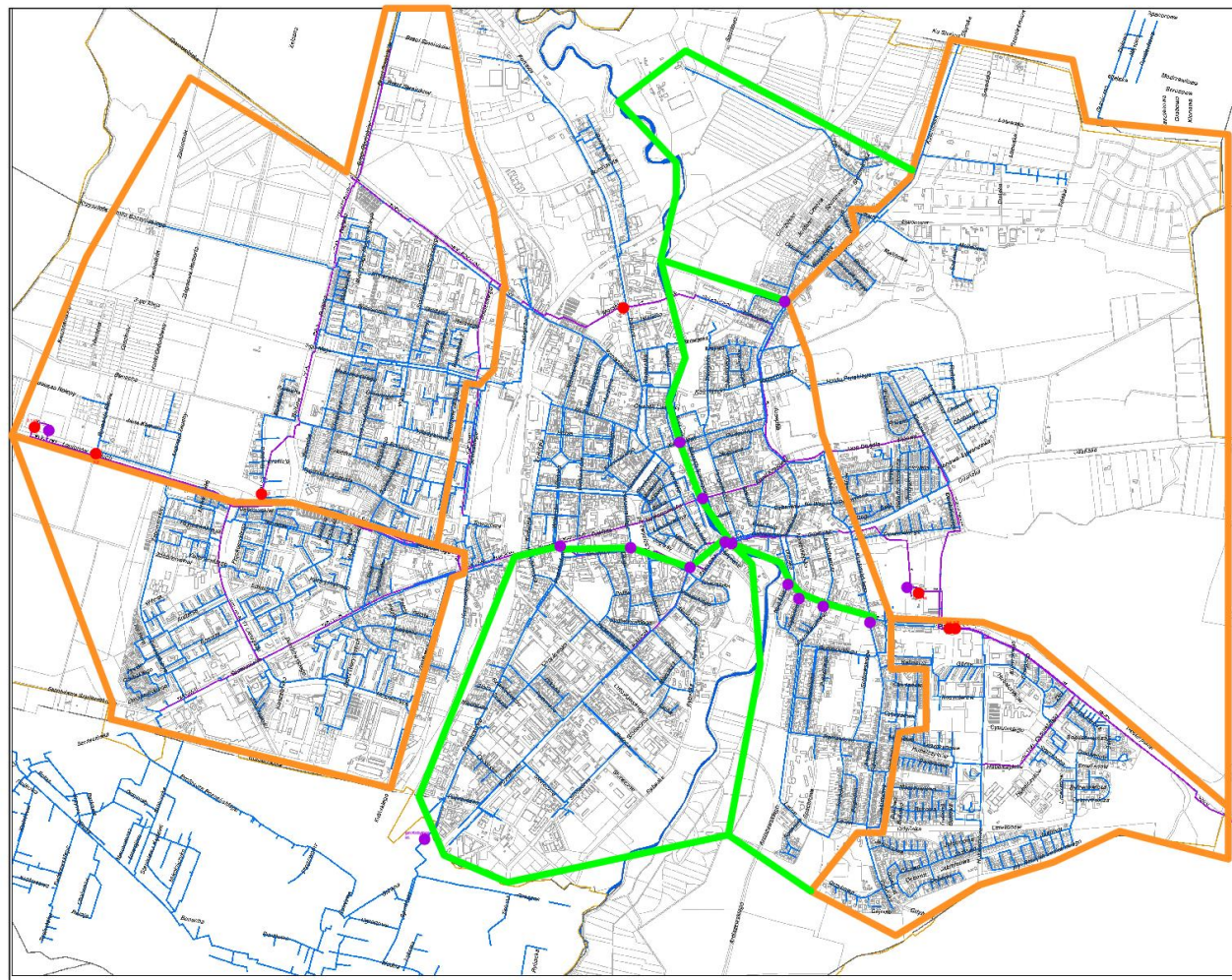
- PRZEPROWADZENIE PILOTAŻU NA URZĄDZENIACH DOSTĘPNYCH NA RYNKU



# SEKTORYZACJA SIECI WODOCIĄGOWEJ

- OPRACOWANIE KONCEPCJI PODZIAŁU SIECI WODOCIĄGOWEJ NA SEKTORY

Podstawowym założeniem wyznaczenia sektorów było przyjęcie długość sieci w danym sektorze nie większej niż 25–30 km. Ponadto uwzględniono układ sieciowy w celu ograniczenia ilości punktów pomiarowych. Na tej podstawie wydzielono 9 sektorów, w których przewiduje się zamontowanie 21 urządzeń pomiarowych wraz z rejestratorami. Dodatkowo należy przewidzieć montaż 5 rejestratorów na urządzeniach pomiarowych mierzących ilość wody sprzedawanej hurtowo.



# DOBÓR URZĄDZEŃ DO MONITORINGU PRACY SIECI WODOCIĄGOWEJ WRAZ Z OPROGRAMOWANIEM

## JAKIE PRZEPEŁYWOMIERZE STOSOWAĆ?

Dobór należy poprzedzić ustaleniem celu jakiemu mają one służyć:

- Jeśli monitoring – dopuszczamy większą tolerancję błędu pomiaru,
- Jeśli rozliczenia – należy uwzględnić wymagania prawne w tym MID,

Z naszych ustaleń i doświadczeń wynika, że na potrzeby monitoringu:

- do średnicy rurociągu do DN300 wskazane jest stosowanie przepływomierzy rurowych,
- dla średnicy rurociągu DN300 i większej wskazane jest stosowanie przepływomierzy sztycowych,

# DOBÓR URZĄDZEŃ DO MONITORINGU PRACY SIECI WODOCIĄGOWEJ WRAZ Z OPROGRAMOWANIEM

## JAKIE WYMAGANIA DLA REJESTRATORÓW?

1. Trwałość urządzeń montowanych w terenie (norma IP68) dla całego systemu, włącznie z jego najslabszym ogniwnem (ew. połączenia kablowe).
2. Własne zasilanie bateryjne, zintegrowane w jednej obudowie z rejestratorem zgodnie z normą IP68, wraz z wewnątrz zabudowanym (w rejestratorze) przetwornikiem ciśnienia. Żywotność baterii 5 –10 lat.
3. Natychmiastowa transmisja alarmów, wraz z danymi ciśnień i przepływów z punktów pomiarowych, z możliwością zdalnego określenia progów.
4. Minimalizacja ingerencji w sieć, zwarta i kompaktowa budowa komór pomiarowych, redukcja kosztów inwestycyjnych,

# DOBÓR URZĄDZEŃ DO MONITORINGU PRACY SIECI WODOCIĄGOWEJ WRAZ Z OPROGRAMOWANIEM

## JAKIE WYMAGANIA DLA OPROGRAMOWANIA?

- graficzna oraz liczbowa analiza danych parametrów chwilowych,
- odczyty stanów oraz automatyczne obliczanie zużycia między odczytami,
- obliczanie przepływów maksymalnych, minimalnych, średniodobowych i sumarycznych,
- obliczanie przepływów objętościowych w dowolnych przedziałach czasowych,
- porównywanie dobowych charakterystyk przepływów,
- możliwość zdalnego programowania alarmów rejestratorów w dowolnym czasie,
- możliwość automatycznego bilansowania zużycia wody w sektorze,
- możliwość jednoczesnego porównania wykresów z dowolnej ilości rejestratorów,

# SEKTORYZACJA SIECI WODOCIĄGOWEJ

## REALIZACJA PROJEKTU

### WYKONANE:

- PRZEPROWADZENIE PILOTAŻU NA URZĄDZENIACH PRODUCENTÓW DOSTĘPNYCH NA RYNKU;
- OPRACOWANIE KONCEPCJI PODZIAŁU SIECI WODOCIĄGOWEJ NA SEKTORY (KAŻDY SEKTOR OPOMIAROWANY W CELU IDENTYFIKACJI ILOŚCI WODY DOSTARCZONEJ DO POSZCZEGÓLNYCH SEKTORÓW);
- DOBÓR URZĄDZEŃ DO MONITORINGU PRACY SIECI WODOCIĄGOWEJ WRAZ Z OPROGRAMOWANIEM;

### PRZED NAMI:

- WYKONANIE PUNKTÓW POMIAROWYCH NA SIECI WODOCIĄGOWEJ; MONTAŻ URZĄDZEŃ; URUCHOMIENIE SYTEMU;
- BILANSOWANIE ILOŚCI WODY DOSTARCZONEJ DO POSZCZEGÓLNYCH SEKTORÓW ZE SPRZEDAŻĄ.

# DZIĘKUJĘ ZA UWAGĘ